

Printerintroductie

In dit onderwerp wordt het volgende besproken:

- "Printerfuncties" op pagina 1-2
- "Verkrijgbare configuraties" op pagina 1-3
- "Vooraanzicht" op pagina 1-4
- "Achteraanzicht" op pagina 1-4
- "Interne onderdelen" op pagina 1-4
- "Printeropties en -upgrades" op pagina 1-5
- "Bronnen" op pagina 1-5

Printerfuncties

De Phaser 5500-laserprinter biedt vele voorzieningen om aan uw afdrukbehoeften te beantwoorden:

Uitstekende prestaties en superieure afdrukkwaliteit

- 50 pagina's per minuut (ppm) (Letter en A4)
- Ware 1200 dpi bij volledige snelheid
- RAM uitbreidbaar tot 512 MB

Flexibele papierverwerking

- Standaard multifunctionele lade (voor maximaal 100 vel)
- Twee standaard papierinvoerladen voor 500 vel
- Optionele invoerlade voor 1000 vel
- Optionele invoerlade voor 2000 vel
- Optionele enveloppenlade (voor 35 enveloppen)
- Optionele stapleenheid voor 3500 vel
- Optionele afwerkeenheid voor 3500 vel (met nieteenheid en perforator)
- Maximale invoerpapiercapaciteit 4100 vel
- Optioneel automatisch 2-zijdig afdrukken (geleverd bij Phaser 5500DN-, 5500DT- en 5500DX-configuraties)
- Biedt de mogelijkheid afdrukken te maken op vele verschillende soorten papier en aangepaste papierformaten.

Groot aantal voorzieningen voor productiviteitsverhoging

- On line problemen oplossen met PhaserSMART.
- CentreWare Internet Services (een geïntegreerde webserver) voor beheer, configuratie en probleemoplossing van de printer vanaf de computer
- PrintingScout geeft berichten en instructies op het scherm weer als interventie van de gebruiker vereist is.
- Kostencontrole met Usage Analysis Tool, dat elke taak en de kosten voor elke pagina in een logbestand bijhoudt.
- MaiLinX verzendt een e-mailbericht naar een specifieke persoon wanneer onderhoud of verbruiksartikelen zijn vereist.
- MaiLinX drukt op de netwerkprinter af vanaf een willekeurige computer met uw e-mailberichten.

Verkrijgbare configuraties

De Phaser 5500-laserprinter is verkrijgbaar in vijf configuraties.

Functies	Printerconfiguratie				
	5500B	5500N	5500DN	5500DT	5500DX
Maximale afdruksnelheid (pagina's per minuut)	50	50	50	50	50
Standaardgeheugen (in MB)	128	128	128	128	256
PostScript- en PCL-lettertypen	Standaard	Standaard	Standaard	Standaard	Standaard
Invoerlade voor 1000 vel	Optioneel	Optioneel	Optioneel	Standaard	Standaard
Invoerlade voor 2000 vel	Optioneel*	Optioneel*	Optioneel*	Optioneel*	Standaard
Stapeleenheid voor 3500 vel	Optioneel [#]	Optioneel [#]	Optioneel [#]	Optioneel [#]	n.v.t.
Afwerkeenheid voor 3500 vel	Optioneel [#]	Optioneel [#]	Optioneel [#]	Optioneel [#]	Standaard
Automatisch dubbelzijdig afdrucken (duplex)	Optioneel	Optioneel	Standaard	Standaard	Standaard
Maximale resolutie (dpi)	Waar 1200 x 1200	Waar 1200 x 1200	Waar 1200 x 1200	Waar 1200 x 1200	Waar 1200 x 1200
Beveiligde afdrucken, testafdrucken, persoonlijke afdruktaken en opgeslagen afdrucken	Optioneel [†]	Optioneel [†]	Optioneel [†]	Optioneel [†]	Standaard
Parallele verbinding	Standaard	Standaard	Standaard	Standaard	Standaard
USB-verbinding	Standaard	Standaard	Standaard	Standaard	Standaard
10/100 Ethernet-aansluiting	n.v.t. [‡]	Standaard	Standaard	Standaard	Standaard
Interne vaste schijf	Optioneel	Optioneel	Optioneel	Optioneel	Standaard

Alle configuraties ondersteunen twee geheugenslots. Het maximale geheugen is 512 MB.

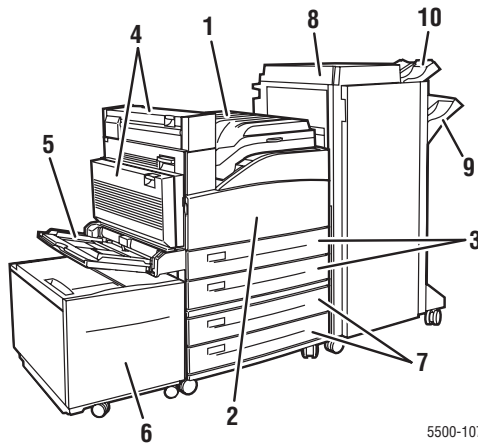
* Vereist de invoerlade voor 1000 vel.

[#] Vereist de invoerlade voor 1000 vel en de eenheid voor dubbelzijdig afdrucken.

[†] Hiervoor is een harde schijf vereist.

[‡] Hiervoor is de upgrade-set van Phaser 5500B naar 5500N vereist.

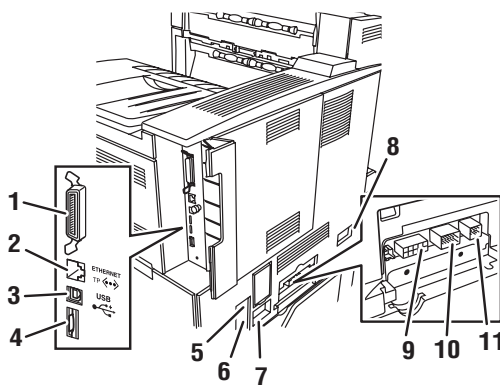
Vooraanzicht



5500-107

1. Standaarduitvoerlade
2. Voorklep
3. Twee invoerladen voor 500 vel (lade 2 en 3)
4. Optionele eenheid voor dubbelzijdig afdrucken
5. Lade 1 (MPT)
6. Optionele invoerlade voor 2000 vel (lade 6)
7. Optionele invoerlade voor 1000 vel (lade 4 en 5)
8. Optionele afwerk- of stapeleenheid voor 3500 vel
9. Onderste lade optionele stapeleenheid (3000 vel)
10. Bovenste lade optionele stapeleenheid (500 vel)

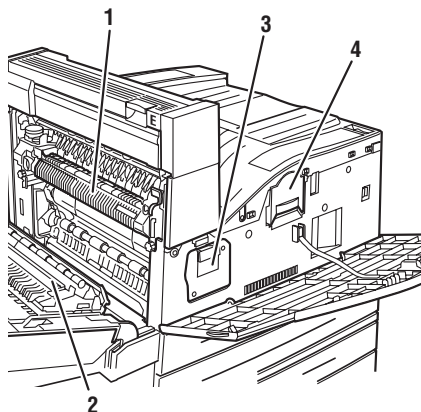
Achteraanzicht



5500-119

1. Parallele aansluiting
2. Ethernet 10/100 Base-T-aansluiting
3. USB-aansluiting
4. Configuratiekaart
5. Resetknop voor de aardlekbeveiliging
6. Netsnoeraansluiting
7. Netsnoeraansluiting voor afwerkeenheid of stapeleenheid
8. Aansluiting voor invoerlade voor 2000 vel (lade 6)
9. Aansluiting voor afwerkeenheid of stapeleenheid
10. Aansluiting voor invoerlade voor 1000 vel (lade 4 en 5)
11. Aansluiting voor dubbelzijdige afdrukeenheid (duplex)

Interne onderdelen



5500-109

1. Fuser
2. Transportrol
3. Drumcassette
4. Tonercassette

Printeropties en -upgrades

Er zijn opties en upgrades beschikbaar voor de Phaser 5500-laserprinter.

Opties

- Geheugenkaarten van 128 MB en 256 MB voor twee RAM-geheugenslots
- Invoerlade voor 1000 vel
- Invoerlade voor 2000 vel
- Stapleenheid voor 3500 vel
- Afwerkeenheid voor 3500 vel (met nieteenheid en perforator)
- Interne vaste schijf
- 16 MB Flash-geheugen
- Duplexeenheid
- Enveloppenlade

Upgrades

- Upgrade-set voor upgrade van Phaser 5500B naar Phaser 5500N

Ga naar www.xerox.com/office/5500supplies voor meer informatie over opties en upgrades voor de printer.

Bronnen

Raadpleeg de volgende bronnen voor informatie over uw printer en de voorzieningen van uw printer:

Gegevens	Bron
Installatiehandleiding	Geleverd bij de printer.
Snelzoekgids	Geleverd bij de printer.
Garantie	Geleverd bij de printer.
Gebruikershandleiding	Geleverd bij de printer. (Cd-rom met gebruikersdocumentatie)
Printer Management Tools (Hulpprogramma's voor printerbeheer)	www.xerox.com/office/pmtools
infoSMART Knowledge Base	www.xerox.com/office/5500infoSMART
PhaserSMART	www.phaserSMART.com
Technische ondersteuning	www.xerox.com/office/5500support
Gegevenspagina's	<ul style="list-style-type: none"> ■ Voorpaneel ■ CentreWare IS ■ Printerstuurprogramma